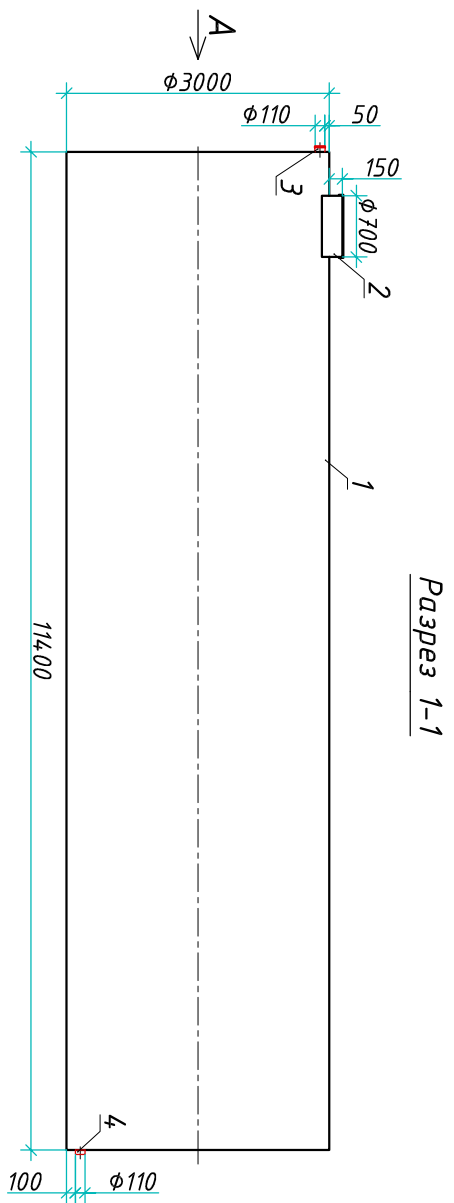
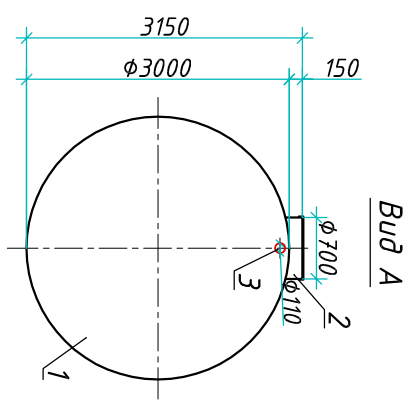
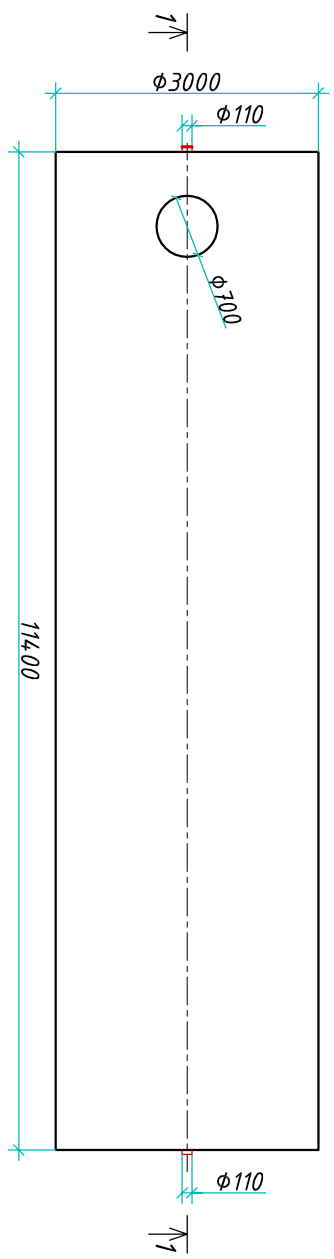


# Резервуар "Biorplast ERG 80-3000/114.00"

Приложение N \_\_\_\_\_  
 К договору поставки N \_\_\_\_\_ от \_\_\_\_\_  
 Спецификация N \_\_\_\_\_



Вид сверху



Транспортировочный вес оборудования - 2571кг  
 Вес оборудования в аварийном состоянии - 83200кг

Экспликация оборудования и сооружений N \_\_\_\_\_

Поз.	Наименование	Кол-во	Мат-ал	Примечание
1	Корпус	1	ПП	D=3000мм, L=114.00мм
2	Горловина с крышкой	1	ПП	D=700мм, H=150мм
3	Подводящий патрубок (распред./муфта)	1	ПП	DN/OD 110
4	Отводящий патрубок	1	ПП	DN/OD 110

Дата \_\_\_\_\_  
 Подпись \_\_\_\_\_ М.П. \_\_\_\_\_  
 Дата \_\_\_\_\_  
 Подпись \_\_\_\_\_ М.П. \_\_\_\_\_

Изм.	Лист	Документ	Подпись	Дата
Разраб.		Антощенко Д.Б.		
Проверил		Шилев В.В.		

www.biorey.com т.+7 (861) 212-97-00

Резервуар "Biorplast ERG 80-3000/114.00"

Страница	Лист	Листов
	1	1

ООО "Биорэй"

Инв. N подл.	Подпись и дата	Взам. инв. N